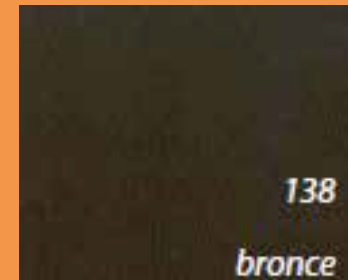
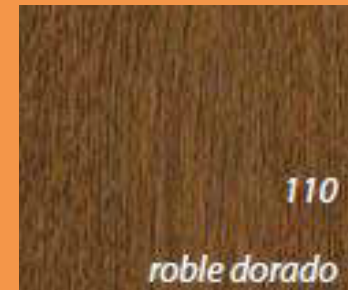


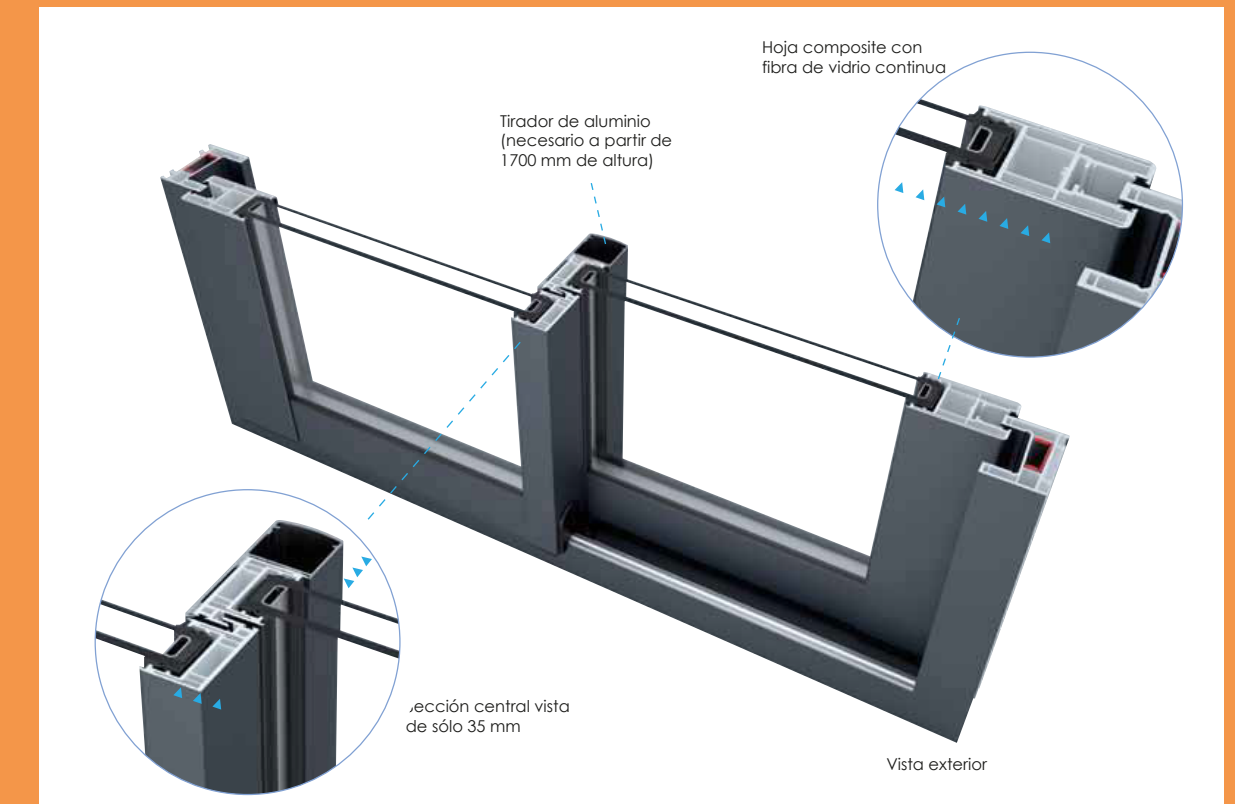
Colores de stock



Resto de acabados bajo pedido

iSlide

Diseño e innovación



Transmitancia térmica

$$U_w = 1,2 \text{ W/m}^2\cdot\text{K}$$

Según las dimensiones, el Acristalamiento y las opciones

Factor Solar

$$s_w > 0,3$$

Carpintería clara, foliada en Madera o lacada con color

$$\text{Exterior } L > 82$$

Transmisión Lumínica

$$TL_w > 0,5$$

Permeabilidad al Aire

Clase 4

Máxima clasificación Según norma

Aislamiento acústico

28 A 33 dB

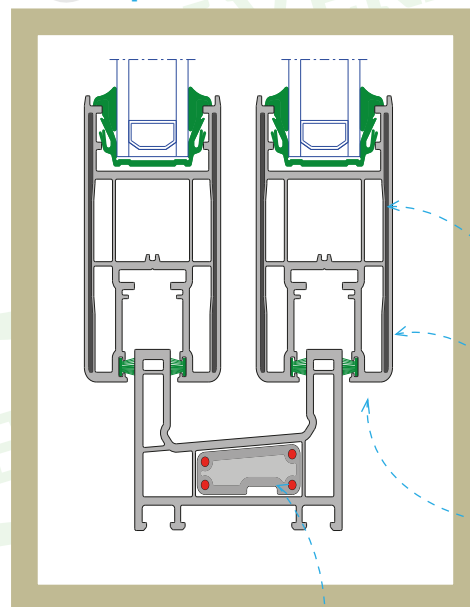
Según el acristalamiento

35 mm

Sección Central vista

60 Colores y **3** texturas

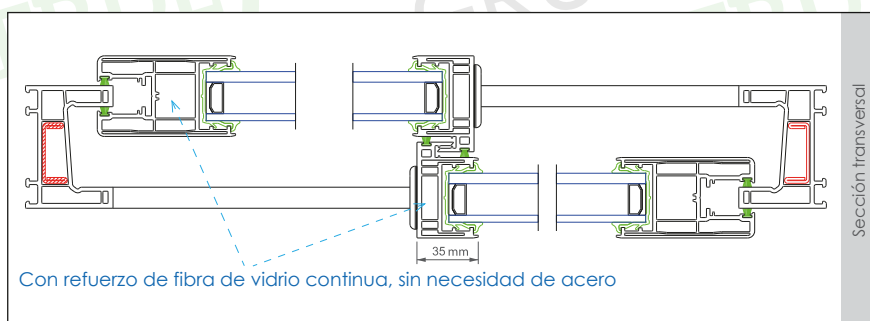
El concepto iSlide#neo



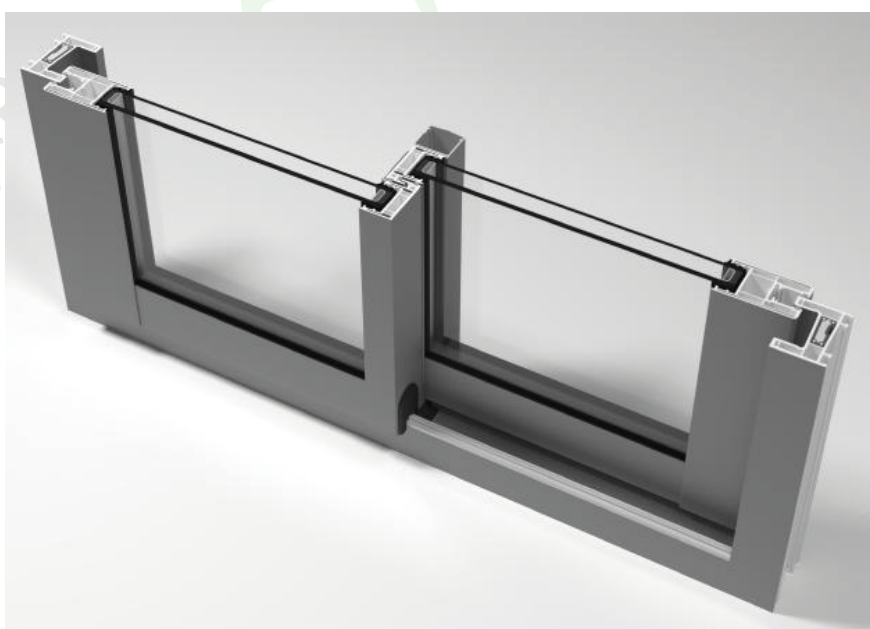
- refuerzos de las hojas** - fibra de vidrio continua
- contorno** - PVC rígido
- colores y texturas** - pigmentado en la masa
foliados en madera natural y pintada
lacados décoroc

Refuerzo térmico en el marco (opcional)
Cables de acero embebidos en una camisa de PVC rígido con un núcleo de espuma rígida de PVC.

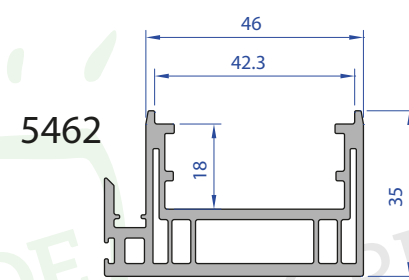
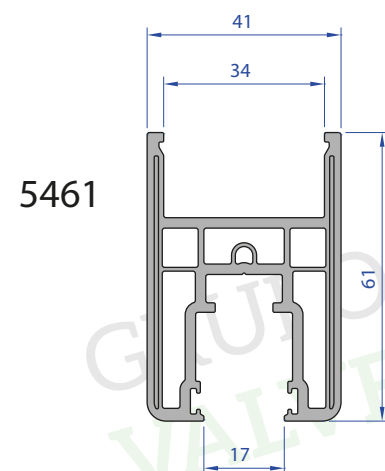
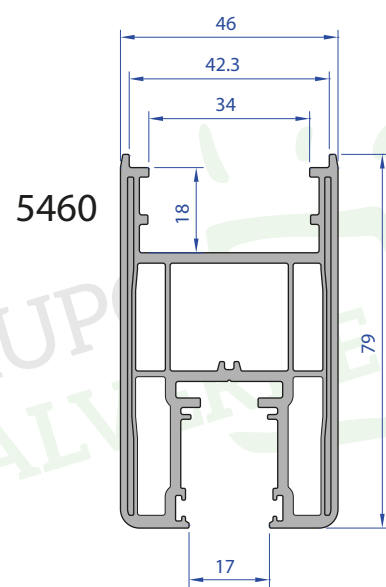
Estructura del marco soldada / Estructuras de las hojas en corte recto, ensamble mecánico.



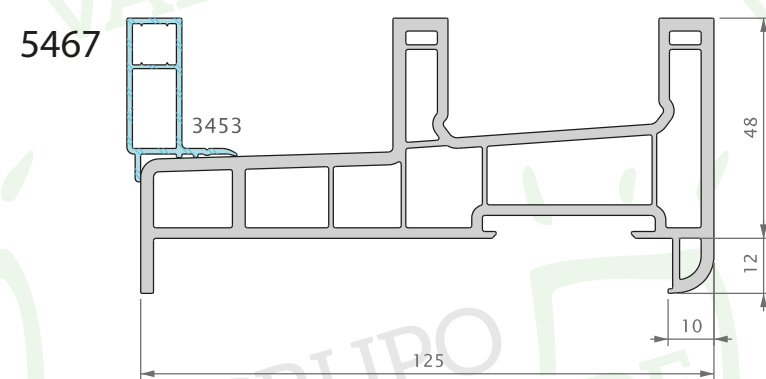
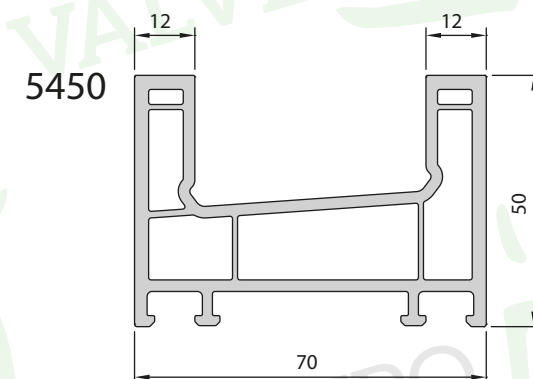
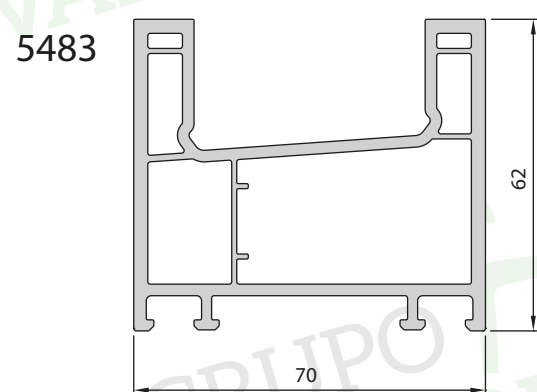
Con refuerzo de fibra de vidrio continua, sin necesidad de acero



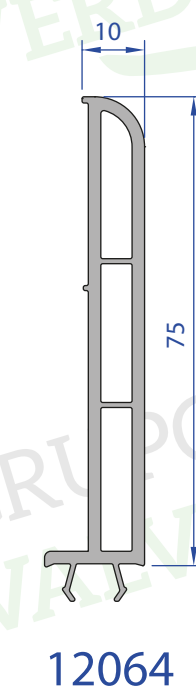
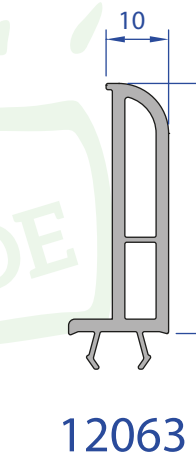
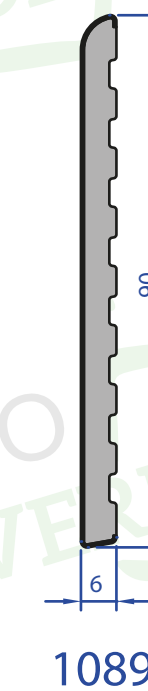
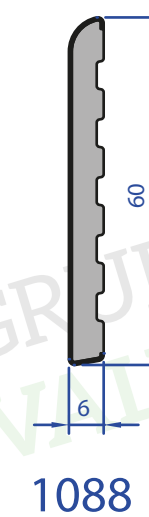
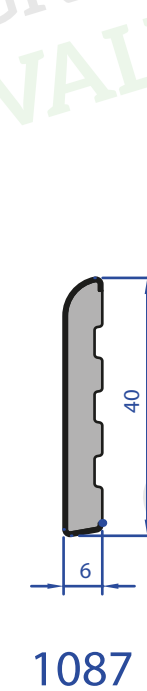
HOJAS



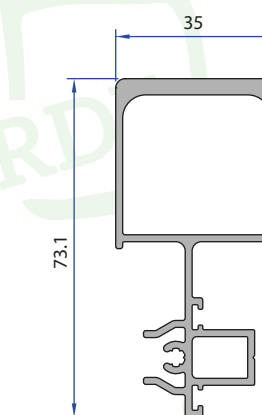
MARCOS



DECORATIVOS



REFUERZOS



GUÍAS

